

# 电磁流量计 选型样本



浙江裕顺仪表有限公司

## 电磁流量计选型编码表

|                             |         |                 |         |                     |        |     |        |
|-----------------------------|---------|-----------------|---------|---------------------|--------|-----|--------|
| 选型编码：FLD-A-B-CDEFGHIJKL     |         |                 |         |                     |        |     |        |
| 编码示例：FLD-050-016-1111131001 |         |                 |         |                     |        |     |        |
| A-公称口径                      |         |                 |         | E-衬里材质              |        |     |        |
| 编码                          | DN      | 编码              | DN      | 编码                  | 材质     | 编码  | 材质     |
| 010                         | 10      | 350             | 350     | 1                   | F4     | 4   | 聚氨酯*   |
| 015                         | 15      | 400             | 400     | 2                   | F46    |     |        |
| 020                         | 20      | 450             | 450     | 3                   | 橡胶     |     |        |
| 025                         | 25      | 500             | 500     | F-电极材质              |        |     |        |
| 032                         | 32      | 600             | 600     | 编码                  | 材质     | 编码  | 材质     |
| 040                         | 40      | 700             | 700*    | 1                   | 316L   | 5   | 铂/铂铱合金 |
| 050                         | 50      | 800             | 800*    | 2                   | 哈氏合金 C |     |        |
| 065                         | 65      | 900             | 900*    | 3                   | 钛      |     |        |
| 080                         | 80      | 10H             | 1000*   | 4                   | 钽      |     |        |
| 100                         | 100     | 12H             | 1200*   | G-法兰材质              |        |     |        |
| 125                         | 125     | 14H             | 1400*   | 编码                  | 材质     | 编码  | 材质     |
| 150                         | 150     | 16H             | 1600*   | 1                   | 碳钢     | 4   | 316L   |
| 200                         | 200     | 18H             | 1800*   | 2                   | 16Mn   | 5   | 其他特殊   |
| 250                         | 250     | 20H             | 2000*   | 3                   | 304L   |     |        |
| 300                         | 300     | 22H             | 2200*   | H-结构形式              |        |     |        |
| B-公称压力                      |         |                 |         | 编码                  | 结构     | 编码  | 结构     |
| PN 系列                       |         | class 系列        |         | 1                   | 一体型    | 4   | 分体防爆型  |
| 编码                          | 压力      | 编码              | 压力      | 2                   | 分体型    | 5   | 分体沉浸型* |
| 010                         | PN10    | 020             | c1150   | 3                   | 一体防爆型  |     |        |
| 016                         | PN16    | 050             | c1300   | I-通讯                |        |     |        |
| 025                         | PN25    | 110             | c1600   | 1                   | MODBUS |     |        |
| 040                         | PN40    | 150             | c1900   | 2                   | HART   |     |        |
| 063                         | PN63    | 260             | c11500* | 3                   | 其他特殊   |     |        |
| 100                         | PN100   | 420             | c12500* | J-接地电极              |        |     |        |
| 160                         | PN160   | 其他特殊压力为特殊<br>订货 |         | 编码                  | 0      | 不需要 |        |
| 250                         | PN250*  |                 |         | 1                   | 需要     |     |        |
| 320                         | PN320*  |                 |         | K-接地环               |        |     |        |
| 400                         | PN400*  |                 |         | 编码                  | 0      | 不需要 |        |
| C-供电电源                      |         |                 |         | 1                   | 需要     |     |        |
| 编码                          | 电源      | 编码              | 电源      | L-配套法兰、螺栓、密封垫       |        |     |        |
| 1                           | 220V    | 4               | 电池+24V  | 编码                  | 0      | 不需要 |        |
| 2                           | 24V     |                 |         | 1                   | 需要     |     |        |
| 3                           | 电池+220V |                 |         | 备注：带*为特殊订货，请联系公司销售。 |        |     |        |
| D-精度                        |         |                 |         |                     |        |     |        |
| 编码                          | 精度      | 编码              | 精度      |                     |        |     |        |
| 1                           | ±0.5%   | 2               | ±1%     |                     |        |     |        |

编码选择与公称口径对照表

| 公称口径 | 公称压力 (MPa) |     |     |     | 衬里材料        |               |       | 电极材料 |           |           |   |   |      | 流量计结构形式  |     |     |       |       |       |
|------|------------|-----|-----|-----|-------------|---------------|-------|------|-----------|-----------|---|---|------|----------|-----|-----|-------|-------|-------|
|      | 4.0        | 1.6 | 1.0 | 0.6 | 聚四氟乙烯<br>F4 | 聚全氟乙丙烯<br>F46 | 聚氯丁橡胶 | 不锈钢  | 哈氏合金<br>B | 哈氏合金<br>C | 钛 | 钽 | 铂铱合金 | 不锈钢涂覆碳化钨 | 一体型 | 分离型 | 一体防爆型 | 分离防爆型 | 分离浸型* |
| 10   | √          |     |     |     |             | √             |       | √    | √         | √         | √ | √ |      |          | √   | √   | √     | √     |       |
| 15   | √          |     |     |     |             | √             |       | √    | √         | √         | √ | √ |      |          | √   | √   | √     | √     |       |
| 20   | √          |     |     |     |             | √             |       | √    | √         | √         | √ | √ |      |          | √   | √   | √     | √     |       |
| 25   | √          |     |     |     |             | √             |       | √    | √         | √         | √ | √ |      |          | √   | √   | √     | √     |       |
| 32   | √          |     |     |     | √           | √             |       | √    | √         | √         | √ | √ | √    |          | √   | √   | √     | √     |       |
| 40   | √          |     |     |     | √           | √             |       | √    | √         | √         | √ | √ | √    |          | √   | √   | √     | √     |       |
| 50   | √          |     |     |     | √           | √             | √     | √    | √         | √         | √ | √ | √    | √        | √   | √   | √     | √     | √     |
| 65   | √          |     |     |     | √           | √             | √     | √    | √         | √         | √ | √ | √    | √        | √   | √   | √     | √     | √     |
| 80   | √          |     |     |     | √           | √             | √     | √    | √         | √         | √ | √ | √    | √        | √   | √   | √     | √     | √     |
| 100  | √          |     |     |     | √           | √             | √     | √    | √         | √         | √ | √ | √    | √        | √   | √   | √     | √     | √     |
| 125  | √          |     |     |     | √           |               | √     | √    | √         | √         | √ | √ | √    | √        | √   | √   | √     | √     | √     |
| 150  | √          |     |     |     | √           |               | √     | √    | √         | √         | √ | √ | √    | √        | √   | √   | √     | √     | √     |
| 200  |            | √   |     |     | √           |               | √     | √    | √         | √         | √ | √ | √    | √        | √   | √   | √     | √     | √     |
| 250  |            | √   |     |     | √           |               | √     | √    | √         | √         | √ | √ | √    | √        | √   | √   | √     | √     | √     |
| 300  |            | √   |     |     | √           |               | √     | √    | √         | √         | √ | √ | √    | √        | √   | √   | √     | √     | √     |
| 350  |            | √   |     |     | √           |               | √     | √    | √         | √         | √ | √ | √    | √        | √   | √   | √     | √     | √     |
| 400  |            | √   |     |     |             |               | √     | √    | √         | √         | √ | √ |      | √        | √   | √   | √     | √     | √     |
| 450  |            | √   |     |     |             |               | √     | √    | √         | √         | √ | √ |      | √        | √   | √   | √     | √     | √     |
| 500  |            | √   |     |     |             |               | √     | √    | √         | √         | √ | √ |      | √        | √   | √   | √     | √     | √     |
| 600  |            | √   |     |     |             |               | √     | √    | √         | √         | √ | √ |      | √        | √   | √   | √     | √     | √     |
| 700  |            |     | √   |     |             |               | √     | √    | √         | √         | √ | √ |      |          | √   |     |       |       | √     |
| 800  |            |     | √   |     |             |               | √     | √    | √         | √         | √ | √ |      |          | √   |     |       |       | √     |
| 900  |            |     | √   |     |             |               | √     | √    | √         | √         | √ | √ |      |          | √   |     |       |       | √     |
| 1000 |            |     | √   |     |             |               | √     | √    | √         | √         | √ | √ |      |          | √   |     |       |       | √     |
| 1200 |            |     |     | √   |             |               | √     | √    | √         | √         | √ | √ |      |          |     | √   |       |       | √     |
| 1400 |            |     |     | √   |             |               | √     | √    | √         | √         | √ | √ |      |          |     | √   |       |       | √     |
| 1600 |            |     |     | √   |             |               | √     | √    | √         | √         | √ | √ |      |          |     | √   |       |       | √     |
| 1800 |            |     |     | √   |             |               | √     | √    | √         | √         | √ | √ |      |          |     | √   |       |       | √     |
| 2000 |            |     |     | √   |             |               | √     | √    | √         | √         | √ | √ |      |          |     | √   |       |       | √     |
| 2200 |            |     |     | √   |             |               | √     | √    | √         | √         | √ | √ |      |          |     | √   |       |       | √     |

说明：√ 表示编码中对应口径可选内容；\* 仅为橡胶衬里的分离型流量计。

## FLD型电磁流量计

### 一、产品功能用途和适用范围

#### 1.1 产品特点

电磁流量计是一种应用法拉第电磁感应定律的流量计。本产品采用国际电磁流量计先进技术制造。FLD型电磁流量计具有如下特点：

- a) 测量不受流体密度、粘度、温度、压力和电导率变化的影响；
- b) 测量管内无阻碍流动部件，无压损，直管段要求较低；
- c) 系列公称通径DN10~DN2200, 衬里及电极材料有多种选择；
- d) 转换器采用新颖励磁方式，功耗低、零点稳定、精确度及可靠性高。流量范围度可达1000:1（即可以测量的最大流量与最小流量之比）；
- e) 转换器采用高性能微处理器，三行LCD带背光显示，可同时进行流量百分比、瞬时流量、累积量显示。参数设置方便，编程可靠；
- f) 流量计为双向测量系统，可对正向流量及反向流量进行积算，多种输出形式与通讯功能供用户选择；
- g) 转换器可与传感器组成一体型或分离型。橡胶和聚氨酯衬里传感器为本质沉浸结构；
- h) 可用于相应的防爆场所。
- i) **传感器壳体采用全焊接形式，可靠性、密封性、抗干扰性强。**

#### 1.2 主要用途

FLD型电磁流量计用于测量封闭管道中导电液体及浆液的体积流量，适用于石化、矿冶、给排水、造纸、医药、食品、环保等部门。

#### 1.3 使用环境条件

环境温度：-20℃~+55℃

相对湿度：5%RH~90%RH

#### 1.4 工作条件

流体最高温度：

|     |               |      |
|-----|---------------|------|
| 一体型 | 70℃           |      |
| 分离型 | 聚四氟乙烯衬里(F4)   | 160℃ |
|     | 聚全氟乙丙烯衬里(F46) | 100℃ |
|     | 聚氨酯衬里         | 80℃  |
|     | 聚氯丁橡胶衬里       | 80℃  |
|     | 聚苯硫醚衬里(PPS)   | 100℃ |

**流体电导率：≥5 μS/cm**

|              |                        |
|--------------|------------------------|
| 公称压力： 标准型传感器 | 0.6MPa (DN1200~DN2200) |
|              | 1.0MPa (DN700~DN1000)  |
|              | 1.6MPa (DN200~DN600)   |
|              | 4.0MPa (DN10~DN150)    |
| 高压型传感器       | 10MPa 特殊订货             |
|              | 15MPa 特殊订货             |
|              | 26MPa 特殊订货             |
|              | 42MPa 特殊订货             |

电源：

|      |            |         |
|------|------------|---------|
| 单相交流 | 185V~265V  | 45~63Hz |
| 直 流  | 18V~36V DC |         |

## 二、 产品形式与组成

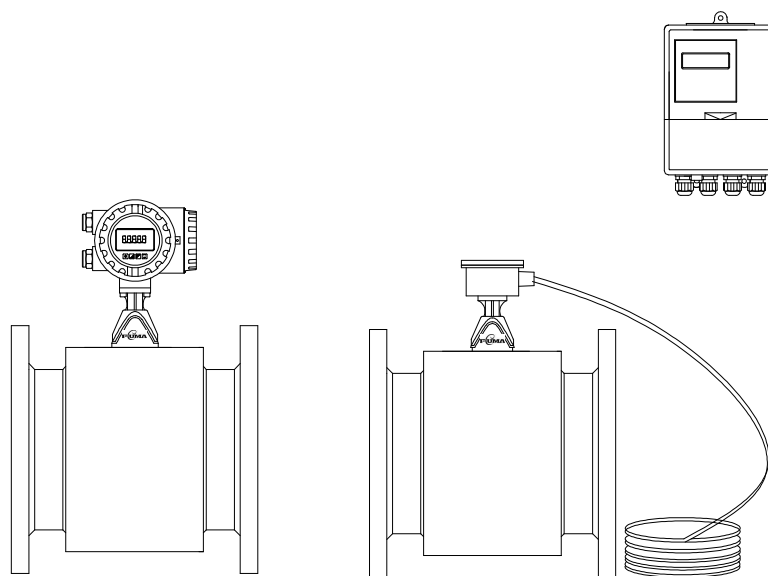
### 2.1 组成

电磁流量计由传感器与转换器两部分组成。

### 2.2 产品形式

FLD型电磁流量计传感器与工艺管道采用法兰连接。传感器衬里及电极有多种材料供用户选择。

一体型流量计其转换器与传感器组成一体，分离型流量计其转换器与传感器分离安装。两种形式转换器其流量显示、输出、报警、参数编程、通讯等功能以及与计算机连接形式均相同。一体型流量计仅限于DN10~DN600，分离型流量计适用于所有公称通径。特殊订货中的高压型电磁流量传感器，其表体长度通常与用户协商确定。



产品组成形式

外形及安装尺寸

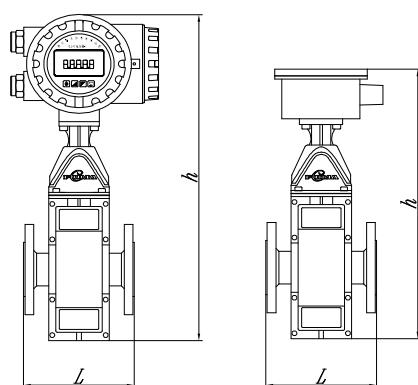
### 2.3 连接方式：连接法兰

表1

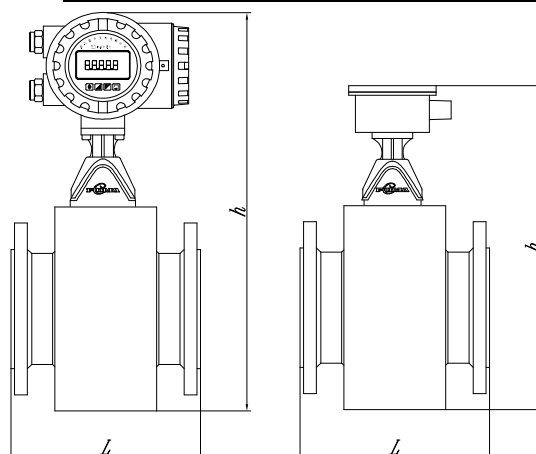
| 公称<br>口径<br>(mm) | 外形尺寸 (mm) |     |     | 重量<br>(kg) |
|------------------|-----------|-----|-----|------------|
|                  | 长L        | 高h  |     |            |
|                  |           | 一体型 | 分离型 |            |
| 10               | 200       | 396 | 335 | 8          |
| 15               | 200       | 396 | 335 | 8          |
| 20               | 200       | 396 | 335 | 9          |
| 25               | 00        | 396 | 33  | 9          |
| 32               | 200       | 396 | 335 | 10         |
| 40               | 200       | 396 | 335 | 11         |
| 50               | 200       | 507 | 390 | 9          |
| 65               | 200       | 507 | 390 | 10         |
| 80               | 200       | 537 | 420 | 12         |
| 100              | 250       | 537 | 420 | 16         |
| 125              | 250       | 587 | 470 | 22         |
| 150              | 300       | 587 | 470 | 27         |

表2

| 公称<br>口径<br>(mm) | 外形尺寸 (mm) |      |      | 重量<br>(kg) |
|------------------|-----------|------|------|------------|
|                  | 长L        | 高h   |      |            |
|                  |           | 一体型  | 分离型  |            |
| 00               | 350       | 570  | 510  | 43         |
| 250              | 450       | 640  | 580  | 7          |
| 300              | 500       | 680  | 620  | 86         |
| 350              | 550       | 750  | 690  | 130        |
| 400              | 600       | 805  | 745  | 170        |
| 450              | 600       | 860  | 800  | 200        |
| 500              | 600       | 920  | 860  | 240        |
| 600              | 600       | 1035 | 975  | 320        |
| 700              | 700       | —    | 1055 | 420        |
| 800              | 800       | —    | 1165 | 541        |
| 900              | 900       | —    | 1265 | 668        |
| 1000             | 1000      | —    | 1370 | 8 8        |
| 1200             | 1200      | —    | 1560 | 990        |
| 1400             | 1400      | —    | 1770 | 1362       |
| 1600             | 1600      | —    | 1970 | 1754       |
| 1800             | 1800      | —    | 2180 | 2390       |
| 2000             | 2000      | —    | 2390 | 3550       |
| 2200             | 2200      | —    | 2595 | 4560       |

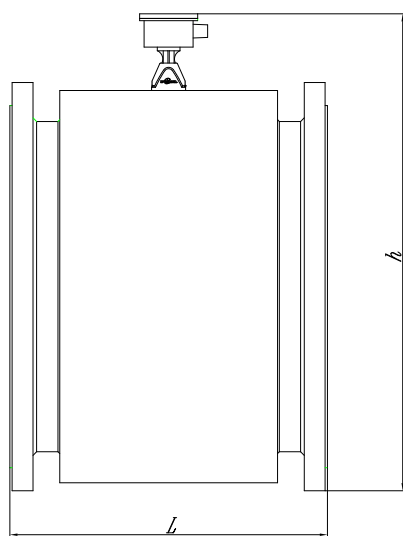


DN10~150流量计或传感器外形图



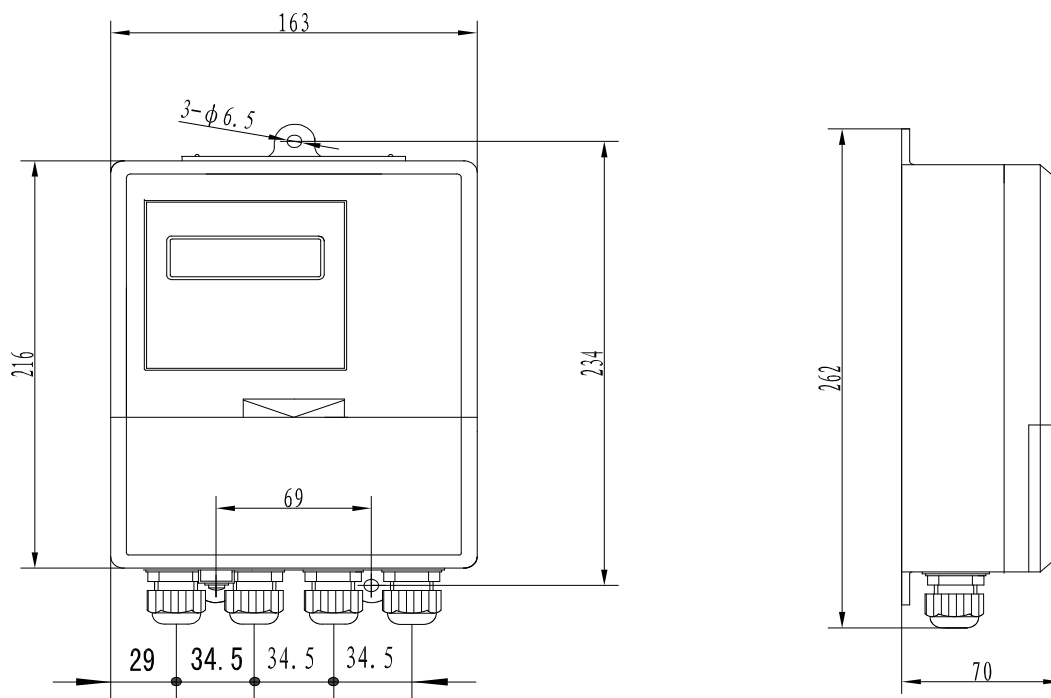
DN200~600流量计或传感器外形图

高压型电磁流量传感器安装尺寸



DN700~2200传感器外形图

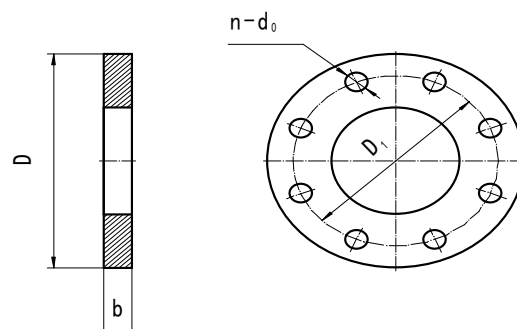
| 公称通径<br>(mm) | 长L (mm) |         |         |
|--------------|---------|---------|---------|
|              | PN10MPa | PN15MPa | PN26MPa |
| 10           | 220     |         |         |
| 15           |         |         |         |
| 20           |         |         |         |
| 25           |         |         |         |
| 32           | 250     |         |         |
| 40           |         |         |         |
| 50           |         |         |         |
| 65           |         |         |         |



分离型转换器外形图

法兰连接尺寸符合下列标准

|                                    |                      |
|------------------------------------|----------------------|
| 4.0MPa (DN10~DN150)                | GB/T9119             |
| 1.6MPa (DN200~DN600)               | GB/T9119             |
| 1.0MPa (DN700~DN1000)              | GB/T9115             |
| 0.6MPa (DN1200~DN2000)<br>(DN2200) | GB/T9119<br>GB/T9115 |



连接法兰

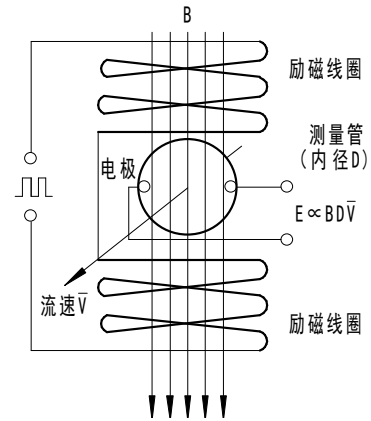
连接法兰尺寸表

| 公称压力    | 公称通径mm | D    | D1   | d <sub>0</sub> | n  | b   |
|---------|--------|------|------|----------------|----|-----|
| 4.0MPa  | 10     | 90   | 60   | 14             | 4  | 14  |
|         | 15     | 95   | 65   | 14             | 4  | 14  |
|         | 20     | 105  | 75   | 14             | 4  | 16  |
|         | 25     | 115  | 85   | 14             | 4  | 16  |
|         | 32     | 140  | 100  | 18             | 4  | 18  |
|         | 40     | 150  | 110  | 18             | 4  | 18  |
|         | 50     | 165  | 125  | 18             | 4  | 20  |
|         | 65     | 185  | 145  | 18             | 8  | 22  |
|         | 80     | 200  | 160  | 18             | 8  | 24  |
|         | 100    | 235  | 190  | 22             | 8  | 26  |
|         | 125    | 270  | 220  | 26             | 8  | 28  |
| 1.6 MPa | 150    | 300  | 250  | 26             | 8  | 30  |
|         | 200    | 340  | 295  | 22             | 12 | 26  |
|         | 250    | 405  | 355  | 26             | 12 | 28  |
|         | 300    | 460  | 410  | 26             | 12 | 32  |
|         | 350    | 520  | 470  | 26             | 16 | 35  |
|         | 400    | 580  | 525  | 30             | 16 | 38  |
|         | 450    | 640  | 585  | 30             | 20 | 42  |
|         | 500    | 715  | 650  | 33             | 20 | 48  |
| 1.0MPa  | 600    | 840  | 770  | 36             | 20 | 52  |
|         | 700    | 895  | 840  | 30             | 24 | 46  |
|         | 800    | 1015 | 950  | 33             | 24 | 52  |
|         | 900    | 1115 | 1050 | 33             | 28 | 56  |
| 0.6MPa  | 1000   | 1230 | 1160 | 36             | 28 | 62  |
|         | 1200   | 1405 | 1340 | 33             | 32 | 60  |
|         | 1400   | 1630 | 1560 | 36             | 36 | 68  |
|         | 1600   | 1830 | 1760 | 36             | 40 | 76  |
|         | 1800   | 2045 | 1970 | 39             | 44 | 84  |
|         | 2000   | 2265 | 2180 | 42             | 48 | 92  |
|         | 2200   | 2475 | 2390 | 42             | 52 | 100 |

### 三、工作原理



电磁流量计是一种应用法拉第电磁感应定律的流量计。流量计的测量管是一内衬绝缘材料的非导磁合金短管。两只电极沿管径方向贯通管壁固定在测量管上，其电极头与内表面基本平齐。励磁线圈由双向脉冲励磁时，将在与测量管轴线垂直的方向上产生一磁通密度为 $B$ 的工作磁场。此时，如果具有一定电导率的流体流经测量管，将切割磁力线感应出电动势 $E$ 。电动势 $E$ 正比于磁通密度 $B$ 、测量管内径 $D$ 与平均流速 $\bar{V}$ 的乘积，电动势 $E$ （流量信号）由电极检出并通过电缆送至转换器。转换器将流量信号放大处理后，可显示流量、总量，并能输出模拟、脉冲等信号，用于流量的控制与调节。



工作原理

## 四、技术性能

### 4.1 执行标准

JB/T9248-1999电磁流量计，Q/YS 05-2022电磁流量计

### 4.2 基本参数与性能指标

#### 4.2.1 流量计与传感器

公称口径：10、15、20、25、32、40、50、65、80、100、125、150、200、250、300、350、400、450、500、600、700、800、900、1000、1200、1400、1600、1800、2000、2200mm；

最高流速：10 m/s；

**精确度：**示值的 $\pm 0.5\%$ （ $0.3 \sim 5\text{m/s}$ 流速）

测量管材料：不锈钢1Cr18Ni9Ti；

衬里材料：聚四氟乙烯（F4）、聚全氟乙丙烯（F46）、聚氯丁橡胶（CR）

电极材料：不锈钢0Cr18Ni12Mo2Ti、哈氏合金C、钛、钽、铂/铱合金

连接法兰材料：碳钢；

外壳防护：IP68（仅分离型橡胶或聚氨酯衬里传感器）水下10m，  
IP65（其它）；

距 离：对分离型流量计，其转换器与传感器间距一般不超过100m。超过100m时，需特殊订货；

防爆标志：Exdeib II BT4      Exdeib II CT3/CT4/CT5。

**压力等级：0.6~42MPa**

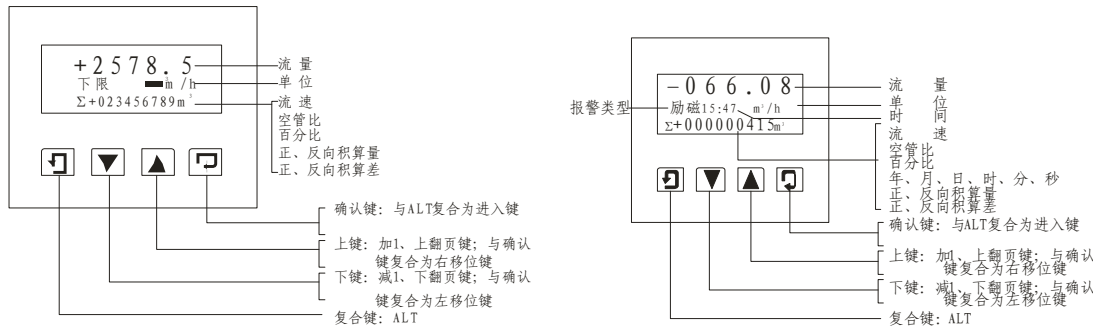
#### 4.2.2 FLD型转换器

功率损耗：与传感器配套，小于15W；

时间常数：0~100s；

### 转换器面板

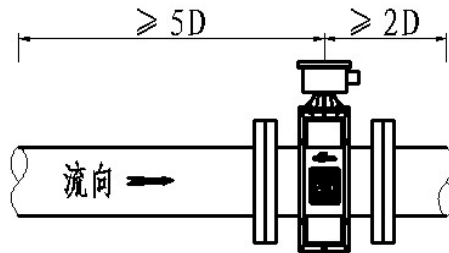
转换器分方型和圆型两种。



方表键盘定义与小液晶显示

掉电记时方表键盘定义与大液晶显示

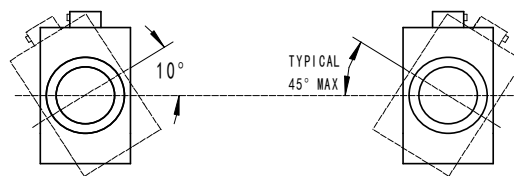
## 五、安装



传感器管道配置

流量计可自动检测正反流向。为确保测量精确度，应保证传感器上游侧至少应有5倍管径长度的直管段。诸如锥管、孔板、阀门等设备，在它们距传感器5倍管径以上距离时，其影响可忽略不计。传感器下游侧应不少于2倍管径长度的直管段。

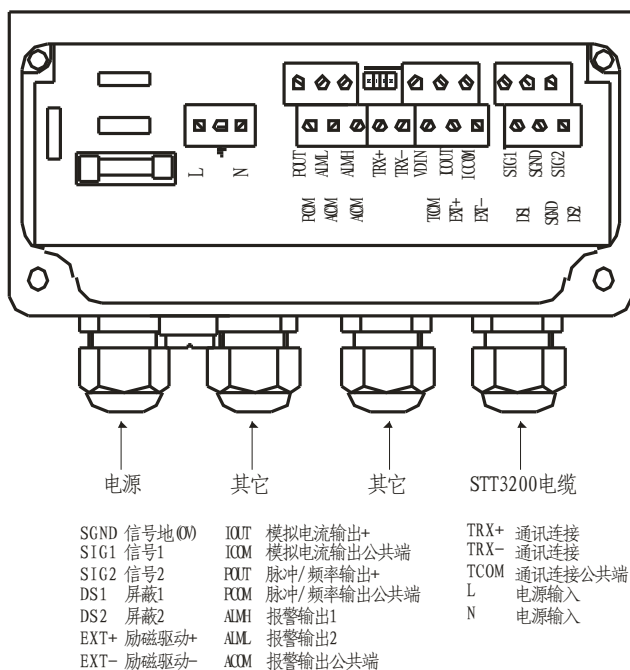
为可靠测量，测量电极应完全浸没在被测流体中，传感器可以安装在任何方位（水平、垂直、倾斜），只要通过电极的连线基本处于水平位置即可（与水平线夹角一般小于 $10^{\circ}$ ），为了进一步减小夹带气泡对测量的影响，可以适当提高工作压力。



电极连线与水平位置夹角

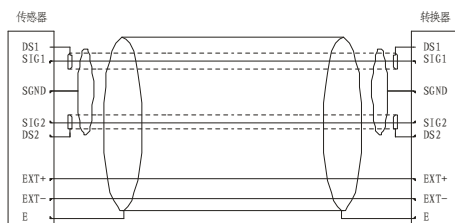
## 六、 接线

### 6.1 转换器接线端子标识

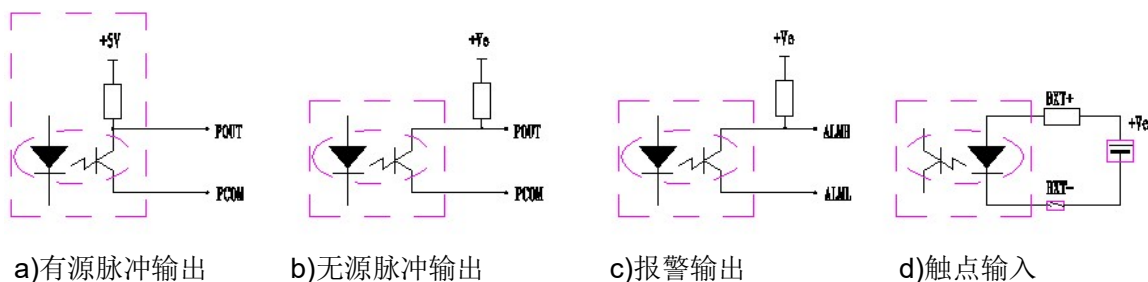


### 6.2 转换器与传感器间接线

转换器与传感器之间连接采用STT3200专用电缆。

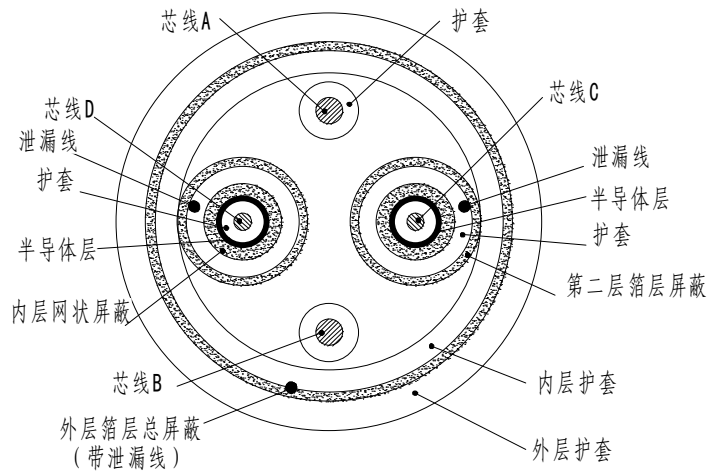


### 6.3 转换器输入输出接线方式



## 七、电缆

### 7.1 电缆



STT3200电缆

连接传感器与转换器的STT3200电缆为特制四芯电缆，其中两芯带有两层内屏蔽，同外层总屏蔽构成三重屏蔽。除紧靠芯线的屏蔽为网状编织屏蔽外，其余两层屏蔽均为带有泄漏线的箔层屏蔽。需要说明的是，靠近芯线C、D内层网状屏蔽的半导体层，在接线剥开屏蔽层时应从根部细心切除。STT3200电缆的另外两芯不带内屏蔽。

### 7.2 电缆长度

传感器与转换器间的电缆长度与流体电导率和现场电气干扰等因素有关，电缆长度可用以下公式估算： $d = \sigma \times 4$

式中：d —— 电缆长度 (m)

$\sigma$  —— 流体电导率 ( $\mu\text{S}/\text{cm}$ )

但电缆一般不得超过100m。为保证测量精度和减少干扰，要求转换器尽量靠近传感器安装。

## 8 订货注意事项

请用户在订货前阅读本样本及相关资料，并了解本产品型号及编码规定，根据需要提出相应的产品型号及编码。对分离型流量计，连接其传感器和转换器之间的专用电缆，用户应按实际距离向我公司订货。

此外，用户须注明：

- 要求产品出厂前设定的流量范围上限或相应流速上限；
- 是否有沉浸使用要求；
- 特殊要求请与本公司协商。

## 体积流量与流速的换算

电磁流量计的输出信号正比于被测流体的流速（或流量），所以其量程可采用流量设定，也可以采用流速单位（米/秒）设定，下列公式为体积流量与流速间的换算关系。

$$V = \frac{Q(\text{升/秒})}{0.0007854 \times d^2} \quad Q(\text{升/秒}) = 0.007854 \times d^2 \times V$$

$$V = \frac{Q(\text{升/分})}{0.04712 \times d^2} \quad Q(\text{升/秒}) = 0.04712 \times d^2 \times V$$

$$V = \frac{Q(\text{升/时})}{2.827 \times d^2} \quad Q(\text{升/秒}) = 2.827 \times d^2 \times V$$

$$V = \frac{Q(\text{升/日})}{67.86 \times d^2} \quad Q(\text{升/秒}) = 67.86 \times d^2 \times V$$

其中V—流速（米/秒）

Q—流量（升/秒等）

d为传感器公称通径（毫米）

1立方米=1000升

## 电磁流量计衬里及电极材料性能一般说明（仅供参考）

### 衬里材料

#### a、聚四氟乙烯（F4）

聚四氟乙烯是塑料中化学性能最稳定的一种材料，俗称“塑料王”，具有较宽的高低温使用范围。除了金属钠、氟

元素及其化合物对它有侵蚀作用外，诸如强酸、强碱、去污剂及有机溶剂等介质对其均不起作用。能耐浓度0~100%

沸腾的氢氟酸，可在200°C高温下工作。该材料无毒、具有优良的耐老化性能，特别适用于化工及食品领域。

#### b、聚全氟乙丙烯（F46）

F46的各种性能与聚四氟乙烯相似，但耐热性稍低。

#### c、聚氯丁橡胶（CR）

聚氯丁橡胶具有优良的抗氧、抗臭氧及耐候性，不易燃，着火后能自熄，耐油、耐溶剂及耐酸碱性、气密性等亦

较好。主要缺点是耐寒性较差，亦不耐氧化性介质的腐蚀。

#### d、聚氨酯橡胶（UR）

聚氨酯橡胶耐磨性能高于其它橡胶，强度高，耐油性优良，其它如耐臭氧、耐氧及日光老化、气密性等均很好。

缺点是耐热、耐水、耐酸碱性能较差。

### 电极材料

#### a、不锈钢（0Cr18Ni12Mo2Ti）

对硝酸、冷磷酸和其它无机酸、多种盐、碱溶液有良好的耐腐蚀性。对腐蚀性极强的稀硫酸等不适用。

b、哈氏合金B

在非氧化气氛，特别是对盐酸和氟酸有耐腐蚀性，对硝酸等氧化性酸不适用。

c、哈氏合金C

可在中等程度的氧化性和还原性气氛中使用，适用于各种有机酸、无机酸、碱类。

d、钛

在氧化性气氛中有耐腐蚀性，特别是可在氯离子存在的环境下使用，适用于海水、液态氯和各种氯化物溶液。

e、铂铱合金

除了王水，对所有酸和碱均适用。

f、钽

在强氧化、强还原气氛中有耐腐蚀性，适用于浓盐酸、硫酸、硝酸、王水等。对碱类、氢氟酸和发烟硫酸不适用。

### 通讯功能

本公司FLD型电磁流量计支持无线远传通讯功能。

如需特殊订购带无线远传功能电磁流量计只需更换转换器即可。



如上图为本公司带无线远传通讯功能的转换器，现场无需布置通讯线材，省去布线费用。此款转换器支持433MHz、2.4GHz、GPRS/CDMA等多种无线通讯模式，可以进行局域或广域的无线流量测量数据的传输和监控。

GPRS无线远传通讯系统基本功能和特点：

- 1、只需将GPRS无线通讯模块与电磁流量计连接，无需布线，省去布线，省去布线费用，切组网快捷。
- 2、实时采集电磁流量计数据。可采集的数据包括：瞬时流量、瞬时流速、流量百分比、流体电阻、正向累计值、反向累计值、报警状态、管道直径。
- 3、支持RS485/232, Modbus等多种电磁流量计转换器通讯协议
- 4、配有GPRS数据采集终端软件，可以查看实时数据，查询、导出和打印历史数据
- 5、具有断线自动连接功能
- 6、支持动态IP地址
- 7、数据可以上传到我们的云平台，客户可以通过帐号登陆，查看数据，也可根据客户要求，连接客户物联网系统。

#### 广域物联网的应用

利用带有无线通讯功能的转换器可以实现局域的数据采集和监测，并可进一步组成广域的物联网。用户可以在任何具有Internet连接的终端上，例如电脑或者智能手机，对远传的

流量仪表进行数据读取或参数设定。该方式已在数字化油田的项目得到应用。

## 自诊断功能信息

转换器具有自诊断功能，除了电源和硬件电路故障外，一般应用中出现的故障均能正确给出报警信息。这些信息在显示器右上方提示出“！”惊叹号或报警钟“🔔”符号。

在测量状态下，通过下键▼翻页，在显示窗口查看自诊断信息，可能产生的自诊断信息内容如下：

流量异常报警  
励磁报警  
电极异常报警  
空管报警  
系统自检报警

**智能转换器与电磁流量传感器一同组成电磁流量计进行流量测量，因此在处理转换器**

**故障前，请首先确认管线流体流动状态、传感器、流量计系统接线等是否正常！**

### 1.1 仪表无显示

- 检查电源是否接通；
- 检查电源保险丝是否完好，保险丝的更换应是同型号规格的；
- 检查供电电压是否符合要求；
- 检查显示器对比度调节是否能够调节，并且调节是否合适；
- 当查不出问题时，请将转换器交生产厂维修。

### 1.2 励磁报警

- 检查励磁接线EXT + 和EXT - 是否开路；
- 检查传感器励磁线圈，总电阻应小于 150Ω；
- 如果 a)、b) 两项都正常，则转换器有故障。

### 1.3 空管与电极报警

- 检查测量流体是否充满传感器测量管。
- 用导线将转换器信号输入端子 SIG1、SIG2 和 SIG GND 三点短路，此时如果“空管报警”和

“电极异常”提示撤消，说明转换器正常，有可能是被测流体电导率低或电极被气体覆盖缘故。

- 检查信号连线是否正确。
- 其他原因引起的电极异常。

在传感器有流体充满的情况下，使用如500型指针式万用电表，电阻×1kΩ档，检查传感器电极电阻。万用电表红色试笔分别接电极，黑色试笔接接液电极（接液环或金属管道），万用电表指针自左向右摆动，指示约至3~50kΩ，然后自右向左放电，两电极向右摆动的差值不超过20%，否则说明电极被污染、覆盖。

使用数字万用表分别测量DS1和DS2对接液点（接液电极、接液环、金属管道）之间

的直流电压应小于1V，两电极之间的直流电压差值应在50mV以下。否则说明传感器电极被极化。

#### 1.4 上限报警

上限报警提示输出电流和输出频率（或脉冲）都超限。将流量量程改大可以撤消上限报警。

#### 1.5 下限报警

下限报警提示输出电流和输出频率（或脉冲）都超限。将流量量程改小可以撤消下限报警。

#### 1.6 系统设置错误

已在流量量程设置、流量积算单位设置和脉冲当量设置中做出智能判断并提示，方便修改设置。

#### 1.7 系统自检报警

若系统自检报警，则请将转换器交生产厂维修。

#### 1.8 测量的流量不准确

- a) 被测量流体是否充满传感器测量管，管道内是否有气泡。
- b) 信号线连接是否正常，绝缘是否下降，接地是否良好。
- c) 检查传感器系数、传感器零点、出厂标定系数是否按传感器标牌或出厂校验单设置正确。
- d) 检测传感器电极与液体的接触电阻和电极绝缘是否良好。

#### 1.9 通讯故障检查

- a) RS232 / RS485转换接口性能不好。不同厂家的转换接口性能差异很大。
- b) 通讯线材质不好。必须是带屏蔽层的双绞线，如果是普通平行线，则会因为分布电容的影响，传输距离不会太远，传输速度也上不去。
- c) 通讯线接错位置或者通讯线接反。
- d) 上位机的仪表地址、波特率和仪表里面设置不一样。
- e) 协议不对，有的协议是两字节命令发送，有的协议是4字节命令发送。
- f) 通讯距离超过1000米，或者现场电磁干扰太大，这时应该增加中继器来增加通讯传输能力。
- g) 现场测试时，最好是直接用电脑通过一根短线直接和仪表相连，这样就排除掉了线材、环境电磁干扰等诸多因素，可以对RS232 / RS485接口、接线或通讯协议迅速作出判断。



## 流量流速范围表

| 公称通<br>径 DN<br>(mm) | 流速 (m/s)               |         |         |         |         |         |         |         |         |         |
|---------------------|------------------------|---------|---------|---------|---------|---------|---------|---------|---------|---------|
|                     | 0.01                   | 0.1     | 0.3     | 0.5     | 1       | 2       | 3       | 4       | 5       | 10      |
|                     | 流量 (m <sup>3</sup> /h) |         |         |         |         |         |         |         |         |         |
| 10                  | 0.00283                | 0.02827 | 0.08482 | 0.14137 | 0.28274 | 0.56549 | 0.84823 | 1.13097 | 1.41372 | 2.82743 |
| 15                  | 0.00636                | 0.06362 | 0.19085 | 0.31809 | 0.63617 | 1.27235 | 1.90852 | 2.54469 | 3.18086 | 6.36173 |
| 20                  | 0.01131                | 0.11310 | 0.33929 | 0.56549 | 1.13097 | 2.26195 | 3.39292 | 4.52389 | 5.65487 | 11.3097 |
| 25                  | 0.01767                | 0.17671 | 0.53014 | 0.88357 | 1.76715 | 3.53429 | 5.30144 | 7.06858 | 8.83573 | 17.6715 |
| 32                  | 0.02895                | 0.28953 | 0.86859 | 1.44765 | 2.89529 | 5.79058 | 8.68588 | 11.5812 | 14.4765 | 28.9529 |
| 40                  | 0.04524                | 0.45239 | 1.35717 | 2.26195 | 4.52389 | 9.04779 | 13.5717 | 18.0956 | 22.6195 | 45.2389 |
| 50                  | 0.07069                | 0.70686 | 2.12058 | 3.53429 | 7.06858 | 14.1372 | 21.2058 | 28.2743 | 35.3429 | 70.6858 |
| 65                  | 0.11946                | 1.19459 | 3.58377 | 5.97295 | 11.9459 | 23.8918 | 35.8377 | 47.7836 | 59.7295 | 119.459 |
| 80                  | 0.18096                | 1.80956 | 5.42867 | 9.04779 | 18.0956 | 36.1911 | 54.2867 | 72.3823 | 90.4779 | 180.956 |
| 100                 | 0.28274                | 2.82743 | 8.48230 | 14.1372 | 28.2743 | 56.5487 | 84.8230 | 113.097 | 141.372 | 282.743 |
| 125                 | 0.44179                | 4.41786 | 13.2536 | 22.0893 | 44.1786 | 88.3573 | 132.536 | 176.715 | 220.893 | 441.786 |
| 150                 | 0.63617                | 6.36173 | 19.0852 | 31.8086 | 63.6173 | 127.235 | 190.852 | 254.469 | 318.086 | 636.173 |
| 200                 | 1.13097                | 11.3097 | 33.9292 | 56.5487 | 113.097 | 226.195 | 339.292 | 452.389 | 565.487 | 1130.97 |
| 250                 | 1.76715                | 17.6715 | 53.0144 | 88.3573 | 176.715 | 353.429 | 530.144 | 706.858 | 883.573 | 1767.15 |
| 300                 | 2.54469                | 25.4469 | 76.3407 | 127.235 | 254.469 | 508.938 | 763.407 | 1017.88 | 1272.35 | 2544.69 |
| 350                 | 3.46361                | 34.6361 | 103.908 | 173.180 | 346.361 | 692.721 | 1039.08 | 1385.44 | 1731.80 | 3463.61 |
| 400                 | 4.52389                | 45.2389 | 135.717 | 226.195 | 452.389 | 904.779 | 1357.17 | 1809.56 | 2261.95 | 4523.89 |
| 450                 | 5.72555                | 57.2555 | 171.767 | 286.278 | 572.555 | 1145.11 | 1717.67 | 2290.22 | 2862.78 | 5725.55 |
| 500                 | 7.06858                | 70.6858 | 212.058 | 353.429 | 706.858 | 1413.72 | 2120.58 | 2827.43 | 3534.29 | 7068.58 |
| 600                 | 10.1788                | 101.788 | 305.363 | 508.938 | 1017.88 | 2035.75 | 3053.63 | 4071.50 | 5089.38 | 10178.8 |
| 700                 | 13.8544                | 138.544 | 415.633 | 692.721 | 1385.44 | 2770.88 | 4156.33 | 5541.77 | 6927.21 | 13854.4 |
| 800                 | 18.0956                | 180.956 | 542.867 | 904.779 | 1809.56 | 3619.11 | 5428.67 | 7238.23 | 9047.79 | 18095.6 |
| 900                 | 22.9022                | 229.022 | 687.066 | 1145.11 | 2290.22 | 4580.44 | 6870.66 | 9160.88 | 11451.1 | 22902.2 |

电磁流量计选型样本  
浙江裕顺仪表有限公司



|  |         |         |         |         |         |         |         |         |         |         |
|--|---------|---------|---------|---------|---------|---------|---------|---------|---------|---------|
| 1000   | 28.2743 | 282.743 | 848.230 | 1413.72 | 2827.43 | 5654.87 | 8482.30 | 11309.7 | 14137.2 | 28274.3 |
| 1200   | 40.7150 | 407.150 | 1221.45 | 2035.75 | 4071.50 | 8143.01 | 12214.5 | 16286.0 | 20357.5 | 40715.0 |
| 1400   | 55.4177 | 554.177 | 1662.53 | 2770.88 | 5541.77 | 11083.5 | 16625.3 | 22167.1 | 27708.8 | 55417.7 |
| 1600   | 72.3823 | 723.823 | 2171.47 | 3619.11 | 7238.23 | 14476.5 | 21714.7 | 28952.9 | 36191.1 | 72382.3 |
| 1800   | 91.6088 | 916.088 | 2748.27 | 4580.44 | 9160.88 | 18321.8 | 27482.7 | 36643.5 | 45804.4 | 91608.8 |
| 2000   | 113.097 | 1130.97 | 3392.92 | 5654.87 | 11309.7 | 22619.5 | 33929.2 | 45238.9 | 56548.7 | 113097  |
| 2200   | 136.848 | 1368.48 | 4105.43 | 6842.39 | 13684.8 | 27369.6 | 41054.3 | 54739.1 | 68423.9 | 136848  |
| <b>备注：0.5-5m/s 流量为本公司正常流量范围，精度±0.5%，超出此流速范围可降低精度至±1.0%或±1.5%定制以满足要求。</b> |         |         |         |         |         |         |         |         |         |         |